

ЩИТОВЫЕ ОДНОФАЗНЫЕ ВОЛЬТМЕТРЫ С РЕЛЕЙНЫМ ВЫХОДОМ OMIX СЕРИИ V-1-0.5-K

Руководство по эксплуатации в. 2020-06-04 КОР-DSD-KMK-KLM-DVB-BAK



Приборы Omix серии V-1-0.5-K – однофазные вольтметры с релейным выходом, используются для измерения переменного напряжения, подаваемого на измерительные клеммы прибора.

ОСОБЕННОСТИ

- Возможность подключения через трансформатор напряжения.
- Класс точности 0,5.
- Релейный выход ~1 А, 250 В.
- 5 типоразмеров (по размеру передней панели):
 - 48×48 (P44);
 - 48×96 (P94);
 - 72×72 (P77);
 - 96×96 (P99);
 - 120×120 (P1212).

МЕРЫ ПРЕДОСТОРОЖНОСТИ

Перед подключением прибора удостоверьтесь, что измеряемая цепь обесточена. Не роняйте прибор и не подвергайте его ударам. В помещении, где установлен прибор, окружающий воздух не должен содержать токопроводящую пыль и взрывоопасные газы.

ЭЛЕМЕНТЫ ПРИБОРА

1. Индикатор измеряемой величины
2. Кнопка **Set**
3. Кнопка
4. Кнопка
5. Кнопка

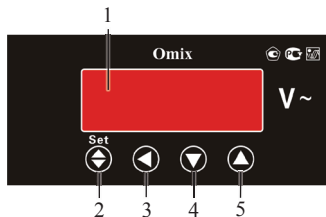


Рис. 1 – Управляющие элементы

УСТАНОВКА ПРИБОРА

1. Вырежьте в щите отверстие (размеры указаны в таблице 1).
2. Установите прибор в отверстие.
3. Закрепите прибор в щите с помощью двух креплений (входят в комплектацию прибора) таким образом, чтобы щит оказался между передней панелью и креплением (рис. 2).

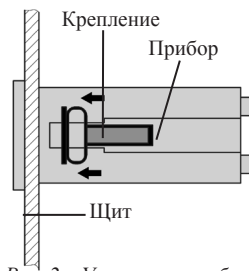


Рис. 2 – Установка прибора

Таблица 1. Размеры монтажных отверстий для различных типов корпусов

Тип корпуса	Габаритные размеры корпуса (В×Ш×Г), мм	Размер монтажного отверстия (В×Ш), мм
P44	48×48×73	45×45
P77	72×72×85	67×67
P94	48×96×87	43×91
P99	96×96×86	91×91
P1212	120×120×86	111×111

ГАБАРИТНЫЕ ЧЕРТЕЖИ

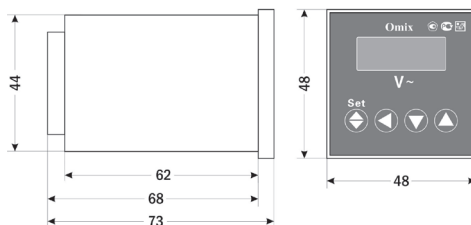


Рис. 3 – Размеры.
Тип корпуса P44

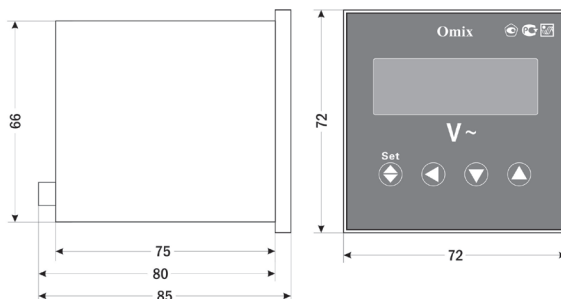
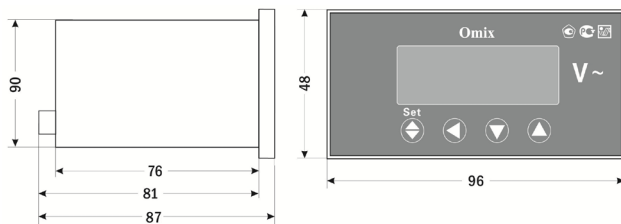
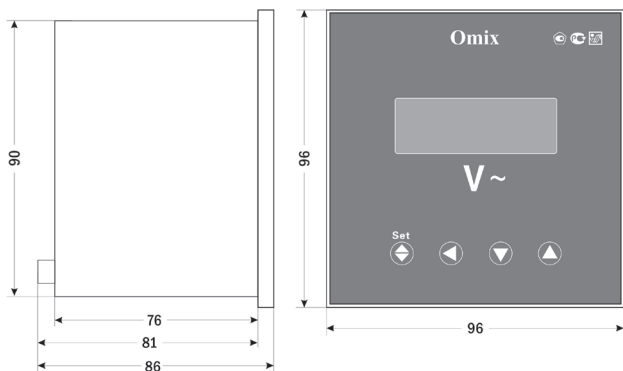


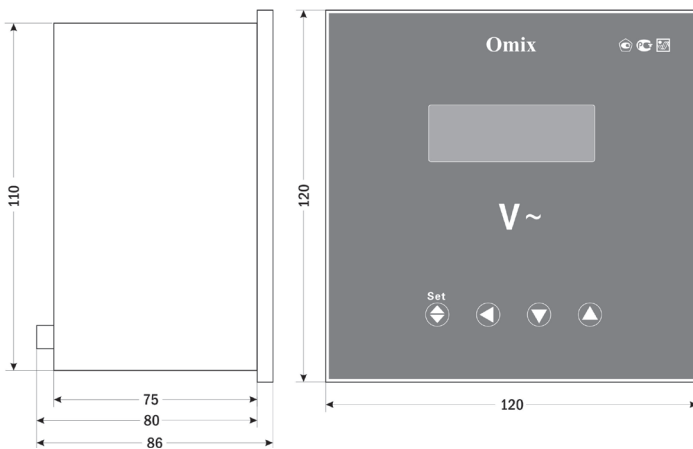
Рис. 4 – Размеры.
Тип корпуса P77



*Рис. 5 – Размеры.
Тип корпуса P94*



*Рис. 6 – Размеры.
Тип корпуса P99*



*Рис. 7 – Размеры.
Тип корпуса P1212*

ПОРЯДОК РАБОТЫ

Подключите прибор к исследуемой цепи в соответствии со схемами подключения (рис. 8–10).

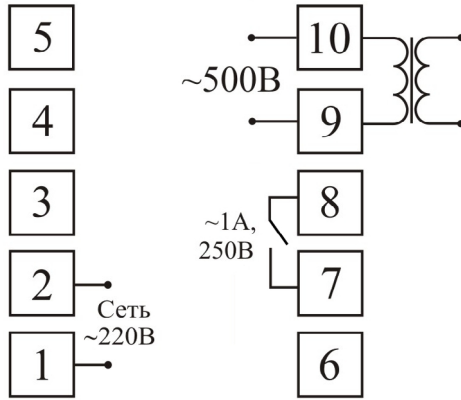


Рис. 8 – Схема подключения прибора.
Тип корпуса P44

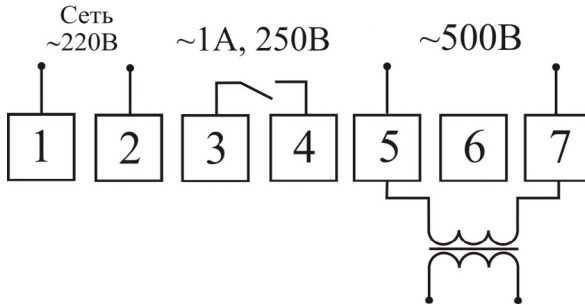


Рис. 9 – Схема подключения прибора.
Тип корпуса P77

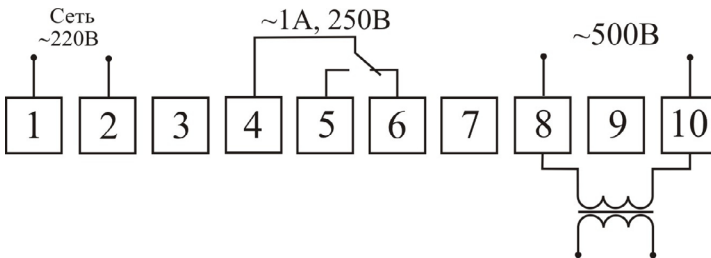





Рис. 10 – Схема подключения прибора.
Типы корпусов: P94, P99, P1212

При включении питания на индикаторе прибора появится версия прошивки (V. 15.1), а потом прибор сразу перейдет в режим измерения силы тока.

Для входа в режим программирования нажмите и удерживайте в течение 2 секунд кнопку **Set** .

Для переключения и сохранения параметров нажимайте кнопку **Set** . Для изменения числовых значений параметров нажимайте кнопки: **▼** – для уменьшения значения, **▲** – для увеличения значения, **◀** – для изменения положения курсора.

Для выхода из режима программирования до завершения полного цикла настройки нажмите и удерживайте кнопку **Set**  в течение 2 секунд.

Важно! По умолчанию пароль для входа в режим программирования не задан. Пользователь может установить пароль в режиме программирования *code*. Если пароль был изменен пользователем, а потом забыт, универсальный пароль для входа в режим программирования – 5643.

ПАРАМЕТРЫ РЕЖИМА ПРОГРАММИРОВАНИЯ

Таблица 1. Параметры программирования прибора

Код	Параметр	Диапазон	Знач. по умолч.	Описание
<i>dP</i>	Количество десятичных знаков после запятой	0...999	1	Установка количества знаков после запятой (при прямом измерении обязательное значение – 1). Если в старший разряд (x000) установить 5 (например 5003), из меню будут убраны п.п.3–7. Если в старший разряд установить 6, из меню будут убраны п.п. 3–8
<i>inPH</i>	Верхний предел измерений	–1999... 9999 (В)	500,0	Значение напряжения, соответствующее реальным 500 В на входе (при прямом измерении обязательное значение – 500)
<i>inPL</i>	Нижний предел измерений	–1999... 9999 (В)	0	Значение напряжения, соответствующее реальным 0 В на входе (при прямом измерении обязательное значение – 0)
<i>b:AS</i>	Подстройка измеренного значения (смещение)	–1000... 1000 (А)	0	Величина добавляется к (или отнимается от) реально измеренной
<i>gA.in</i>	Подстройка измеренного значения (коэффициент усиления)	–0,100... 0,100	0	На индикаторе будет отображаться (измеренная величина) × (1+ <i>gA.in</i>)

Код	Параметр	Диапазон	Знач. по умолч.	Описание
Scr	Устранение «дрейфа нуля»	0,1... 10,0%	1	Убирает «дрейф нуля» при отсутствии входного сигнала из-за старения, температуры, внешних наводок и т.д. Прибор будет показывать 0, если $ (измеренное\ значение - inPL) < (inPH - inPL) \times Scr / 100$
inE	Технический параметр	0...9999	0	X1XX – увеличение скорости измерения до 3 изм./с XX1X – прибор будет показывать 0, если измеренное значение меньше нуля
$codE$	Пароль	0...9999	0	Установка кода для входа в режим программирования. Если установлен 0 (по умолчанию) – разрешен вход в меню настройки. Универсальный пароль для входа – 5643
PH	Значение верхней уставки	-1999... 9999 (B)	550,0	Предупреждение выхода из допустимых пределов. При включении сигнализации сработает реле и на экране будет мигать индикатор PH . Не должна быть меньше нижней уставки.
PL	Значение нижней уставки	-1999... 9999 (B)	100,1	Предупреждение выхода из допустимых пределов. При включении сигнализации сработает реле и на экране будет мигать индикатор PL . Не должна быть больше верхней уставки
dF	Гистерезис сигнализации	0...100%	0,01	Величина зоны нечувствительности возле уставок сигнализации
onL	Задержка включения сигнализации	0...9999 (с)	0	Время задержки срабатывания выходного реле при возникновении аварийной ситуации. Если длительность состояния аварии меньше onL , выходное реле не сработает. При установке значения 0 скорость срабатывания реле определяется скоростью измерения прибора – 3 изм./с

Продолжение таблицы 1

Код	Параметр	Диапазон	Знач. по умолч.	Описание
<i>OFF</i>	Задержка выключения сигнализации	0...9999 (с)	0	Время задержки срабатывания выходного реле при возвращении параметров в заданный предел. При установке значения 0 скорость срабатывания реле определяется скоростью измерения прибора – 3 изм./с
<i>RL</i>	Расширенная настройка сигнализации*	0XXX – в нормальном состоянии контакты 4–6 замкнуты, 4–5 разомкнуты. 1XXX – в нормальном состоянии контакты 4–6 разомкнуты, 4–5 замкнуты		
		X1XX – реле и индикатор аварии остаются включенными после срабатывания, даже если измеряемый параметр вернулся в заданные границы. Сброс состояния блокировки возможен только вручную. Для этого нажмите и удерживайте в течение 2 секунд кнопку «вверх».		
		X0XX – после возвращения параметра измеряемого значения в заданные пределы индикатор аварии погаснет, реле вернется в исходное состояние		
		XX1X – выходное реле не будет срабатывать, если значение на дисплее равно 0. XX2X – выходное реле не будет срабатывать, если значение на дисплее равно 0, и сразу после подачи питания.		
		XX3X – выходное реле не сработает сразу после подачи питания (например, задержка на разгон, прогрев и т. п.) XXX1...9 – задержка включения аварии при изменении значения измеряемого параметра от нулевого до какого-либо другого. Используется для устранения ложных срабатываний, например, при включении внешнего оборудования, при переходе из режима ожидания в режим измерения и т. д.		

* Значение по умолчанию – 0.

ТЕХНИЧЕСКИЕ ХАРАКТЕРИСТИКИ

Параметр	Значение
Диапазон измерения напряжения	~0...500 В ~0...9999 В (через трансформатор)
Погрешность измерения напряжения	±(0,5% + 1 е.м.р.)
Дискретность измерения напряжения	Автоматически: 1; 0,1 ; 0,01; 0,001
Скорость измерения	3 изм./с (устанавливается в настройках)
Потребляемая мощность	< 3 ВА
Питание прибора	~220 В, 50...60 Гц
Коммутационная способность реле	~1 А, 250 В
Условия эксплуатации	-5...+50°C, ≤ 85%RH
Условия хранения	-40...+70°C, ≤ 85%RH
Вес, г	P44 P77 P94 P99 P1212
	202 230 240 280 353

КОМПЛЕКТАЦИЯ

Наименование	Количество
1. Прибор	1 шт.
2. Крепление	2 шт.
3. Руководство по эксплуатации	1 шт.

ГАРАНТИЙНЫЕ ОБЯЗАТЕЛЬСТВА

Гарантийный срок составляет 12 месяцев от даты продажи. После окончания срока действия гарантии за все работы по ремонту и техобслуживанию с пользователя взимается плата. Поставщик не несет никакой ответственности за ущерб, связанный с повреждением изделия при транспортировке, в результате некорректного использования или эксплуатации, а также в связи с подделкой, модификацией или самостоятельным ремонтом изделия пользователем.

Дата продажи:

М. П.